



MANUAL DE INSTRUÇÕES



Canal de
Pós-Vendas
51 3793-4343

Metalúrgica Venâncio LTDA

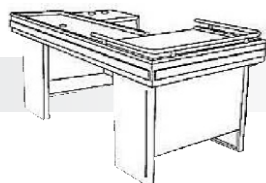
Rua Wilma Helena Kunz, 2469 - Bela Vista
Venâncio Aires - RS - Cep 95800-000
CNPJ: 93.899.359/0001-23 - Fone/fax: (51) 3793-4343
atendimento@venanciometal.com.br

www.venanciometal.com.br

Check-Out First Line
CK15 | CK18 | CK20

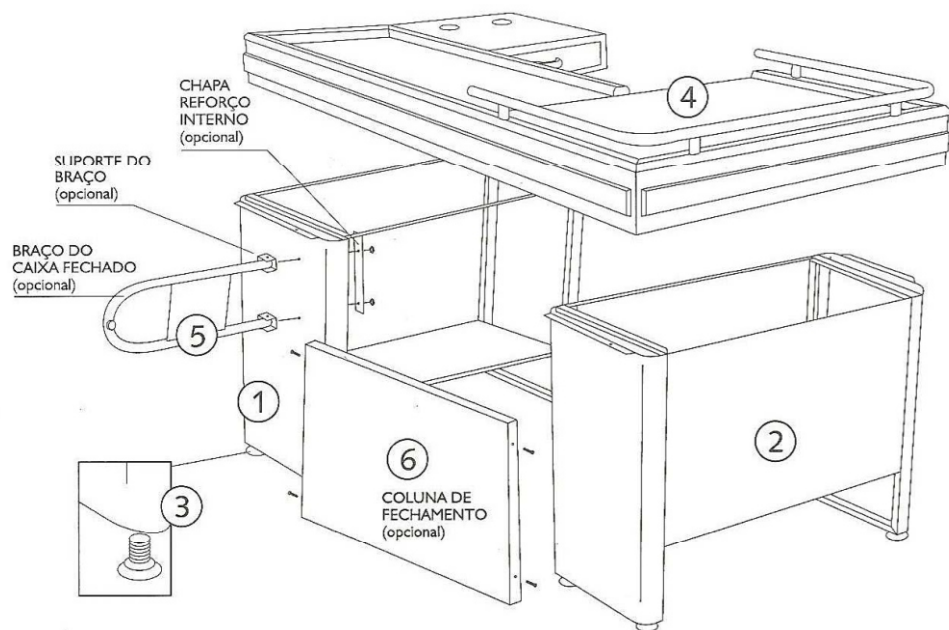
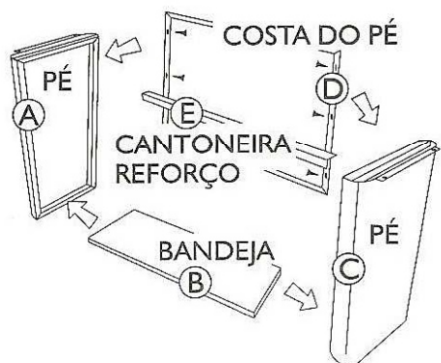
CHECK-OUT FIRST LINE

Ck15 / Ck18 / CK20



1 - Montagem

A montagem do cavalete do Check-out First Line é simples e fácil de ser executada. Basta seguir os passos abaixo:



1.1 - Passos para a montagem

- 1 - Para a montagem do cavalete, junte as peças A, D e C, fixando-as com dois parafusos na parte superior. Encaixe a peça B (bandeja) e aperte os parafusos inferiores da peça D. Fixe com parafusos a peça E nas peças A e C;
- 2 - Repita a operação com os outros componentes para formar outro cavalete;
- 3 - O Check-out possui um ajuste de nível pelos pés através de um parafuso, evitando que o produto fique em falso;
- 4 - Ajuste o tampo de forma que seus orifícios localizados na parte inferior se ajustem aos orifícios localizados na parte superior do cavalete já montado. Em seguida, fixe o tampo com os parafusos e porcas correspondentes;
- 5 - Braço da caixa: já vem pré-montado. Coloque o reforço por dentro e fixe-o com parafuso e porca conforme desenho;
- 6 - Coluna de fechamento: é parafusado nas extremidades do cavalete, conforme desenho no detalhe.

2 - Acessórios

3 - Lista de Componentes

Peças	CK15	CK18	CK20
Suporte para monitor	1	1	1
Visor/leito óptico	1	1	1
Parafuso fenda c/ porca	2	2	2
Braço do Caixa	1	1	1
Chapa de reforço (braço caixa)	1	1	1
Parafuso sextavado c/ porca	4	4	4
Coluna de fechamento	1	1	1
Varão	1	1	-
Suporte do Braço	2	2	2

Peça	CK15	CK18	CK20
Pés	4	4	4
Bandeja	2	2	2
Tampo c/gaveta	1	1	1
Cantoneira de reforço	2	2	2
Parafusos c/ porcas	32	32	32
Manual	1	1	1
Chave p/ Gaveta	1	1	1
Varão	-	-	1

4 - Identificação do Consumidor e Produto

NOME DO CONSUMIDOR: _____
 ENDEREÇO: _____
 PRODUTO ADQUIRIDO: _____
 Nº DE SÉRIE DO PRODUTO: _____
 NOTA FISCAL Nº: _____
 DATA: _____
 NOME DO REVENDEDOR: _____

Conserve esse manual, o mesmo contém informações importantes para dúvidas, e ajustes. O mesmo será necessário para a solicitação de garantia, caso seja necessário.

COLE AQUI!

Nº de série do Produto